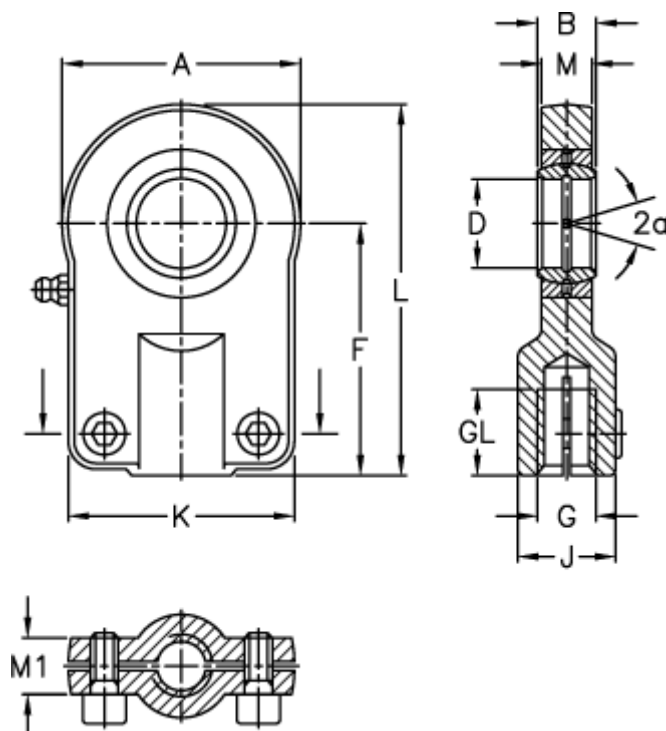


Varenummer: 03550030

Beskrivelse: Fluro hydraulik ledhoved FPR 30S

## Mål



A	= 80	J	= 36
a (grader)	= 6	K	= 77
B	= 22	L	= 125
D	= 30	M	= 19
Dynamisk belastning C (kN)	= 62	M1	= 19
F	= 85	Moment (Nm)	= 49
g	= M20x1,5	Statisk belastning C0 (kN)	= 108
GL	= 29	Vægt	= 1300